

BRANCHEMENT INDIVIDUEL

Branchement type 2 triphasé



LES + TECHNIQUES

- > Esthétique : Largeur identique côté rue et domaine privé.
- > Accès facilité au disjoncteur pour le client.
- > Panneau avec ouverture par le haut.

UTILISATION

Le branchement triphasé d'un client lorsque la disposition des lieux ne permet pas de placer le point de livraison dans les locaux de l'utilisateur sans que la dérivation individuelle excède 30 mètres (NF C 14-100) est assuré par un branchement type 2.

Dans le neuf, il est réalisé avec une enveloppe harmonisée 300 ou un CGV.

DESCRIPTION

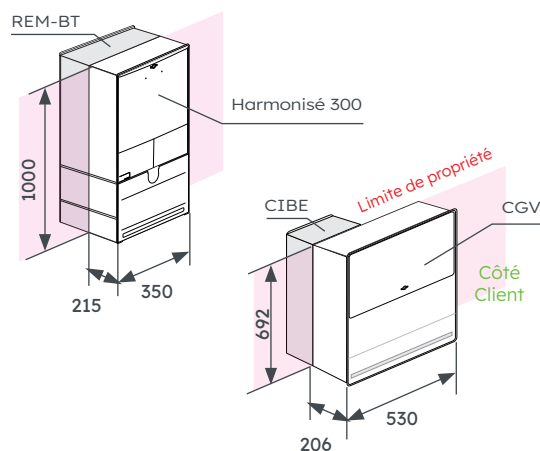
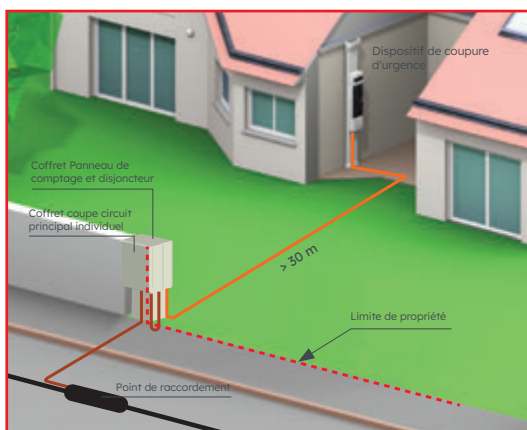
Type Harmonisé

Le matériel est présenté en 2 versions : coffret et borne, chacun équipé d'une platine type 2 TRI.

Type CGV

Le matériel est constitué d'une borne CGV et d'une platine type 2 TRI.

MISE EN OEUVRE



DIMENSIONS



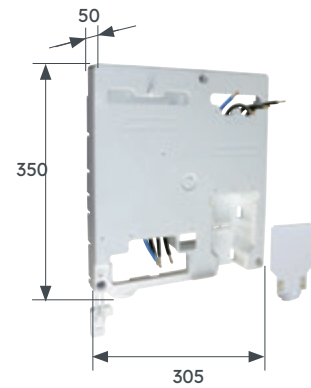
RÉFÉRENCES

| Code | | Désignation | Nomenclature Enedis | Unité de vente |
|--------|--------|---------------------------------|---------------------|----------------|
| Enedis | Eclair | | | |
| CB301 | CB303 | Borne harmonisée 300 type 2 TRI | 69 80 813 | 1 |
| CB302 | CB304 | Coffret harmonisé type 2 TRI | - | 1 |
| CB308 | | Coffret H770 type 2 ou ECP vide | - | 1 |
| N183 | | CGV type 2 TRI | 69 80 813 | 1 |

ACCESSOIRES

Platine CGV type 2 TRI ⇨ Pour **Borne CGV** ou **Harmonisé**.

Cette platine permet de monter un compteur TRI (CBE ou LINKY®) et un disjoncteur de branchement.
Elle s'utilise dans le cas des branchements type 2 selon la NF C 14-100 (branchements "longs").



| Code | Désignation | Nomenclature Enedis | Unité de vente |
|------|------------------------|---------------------|----------------|
| N182 | Platine CGV type 2 TRI | 69 80 837 | 1 |