

# BRANCHEMENT PROVISOIRE

## Bornes REMBT forain



**Borne REMBT branchement forain 450 - 6 départs (CB040)**

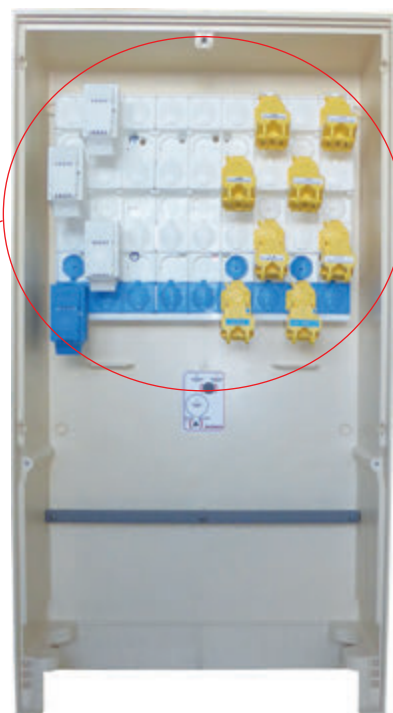
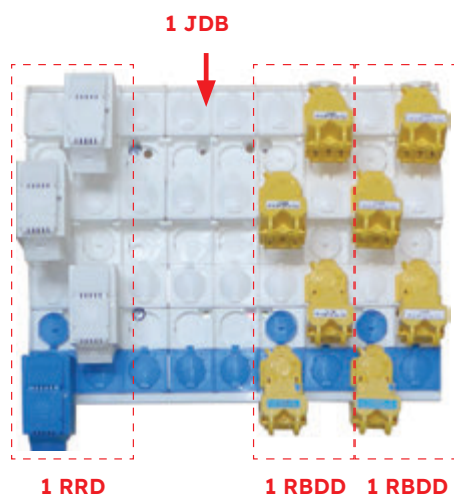


**Jeu de 4 RBDD 35² 3 départs forains (CB041)**

**Borne REMBT branchement forain 300 - 3 départs (CB039)**

### UTILISATION

Ces produits permettent de raccorder, de façon sûre au réseau, des Coffrets de branchement provisoire, lors des foires, marchés de Noël ou fêtes foraine. Avec ces émergences, l'indice IP23C est respecté durant toute la durée du raccordement.



### DESCRIPTION

Les bornes de branchement forain existent en 2 largeurs 300 et 450.

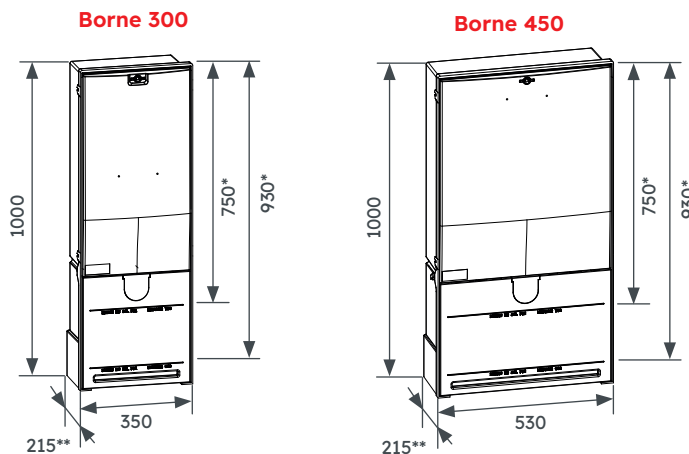
Ils se composent :

- > d'enveloppes polyester REMBT 300 ou 450 de couleur ivoire,
- > de plinthes spécifiques permettant le passage sous gaine de  $\varnothing$  40 mm des câbles venant des Coffrets de branchement provisoires en assurant un indice de protection IP23C selon la norme NF EN 60529,
- > d'un jeu de barre REMBT équipé d'un jeu RRD permettant de se relier au réseau et d'un (version 300) ou deux (version 450) jeux de raccord de branchement direct à dénudage (RBDD).

Le jeu de RBDD permet de raccorder jusqu'à 3 coffrets de branchement provisoire mono ou tri. Il accepte des câbles cuivre ou aluminium (NF C32-321) de section comprise entre 6² et 35².

| Modèle 300 | Modèle 450 |
|------------|------------|
| 1 JDB 300  | 1 JDB 450  |
| 1 RRD 150  | 1 RRD 240  |
| 1 RBDD     | 2 RBDD     |

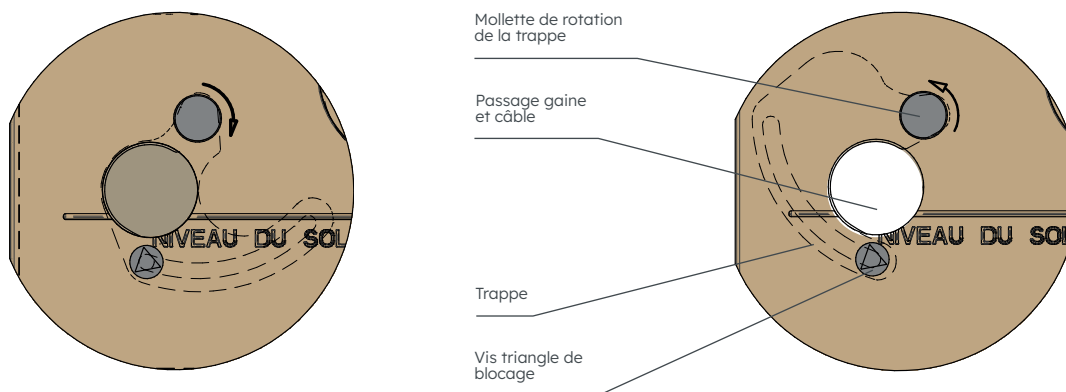
## DIMENSIONS



\* Hauteur hors sol  
\*\* Profondeur d'encastrement = 195

## PRINCIPE DE FONCTIONNEMENT

- Les enveloppes s'installent comme à l'usage (REMBT classique).
- On raccorde le réseau sur le jeu de RRD comme à l'usage.
- On ouvre une trappe afin de faire pénétrer le câble départ branchement sous gaine dans l'enveloppe.
- On connecte les câbles sur les RBDD (connexion à dénudage 6 à 35<sup>2</sup>).
- Grâce à la molette, on referme chaque trappe sur la gaine puis on verrouille et on scelle avec les vis triangles.
- On referme le Panneau.



## RÉFÉRENCES

| Code  | Désignation                                     | Nomenclature Enedis | Unité de vente |
|-------|---|---------------------|----------------|
| CB039 | Borne REMBT 300 JDB forain                      | 67 72 105           | 1              |
| CB040 | Borne REMBT 450 JDB forain                      | 67 72 113           | 1              |
| CB041 | Jeu de 4 RBDD 35 <sup>2</sup> 3 départs forains | 67 71 709           | 1              |

## PIÈCES DÉTACHÉES

Pour faire évoluer une borne existante de marque MICHAUD exclusivement.

| Code  | Désignation                               | Nomenclature Enedis | Unité de vente |
|-------|---|---------------------|----------------|
| CD075 | Kit RBDD + plinthe branchement forain 300 | -                   | 1              |
| CD076 | Kit RBDD + plinthe branchement forain 450 | -                   | 1              |